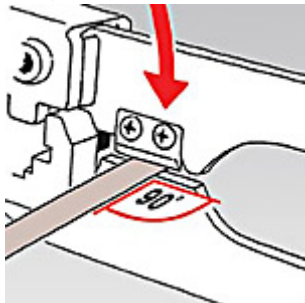


Кримпващи клещи за конектори тип „Western“

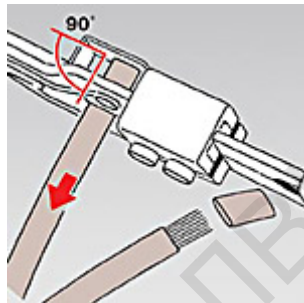
97 51 04



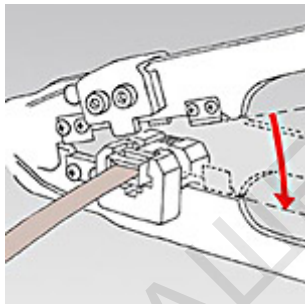
Употреба



Реже кабели



Оголва кабели



Кримпва конектори
тип „Western“

- за рязане и оголване на неекранирани лентови телефонни кабели;
- за кримпване на конектори тип „Western“ с 4 контактни площадки - RJ 10 (7.65 мм. широчина);
- полирана глава; с пластмасови дръжки.

Размери: мм/гр. инч/фунт

Каталожен №	EAN код 4003773-	Глава	Дръжки	Символи	Сфера на приложение	Капацитет	гр.
97 51 04	028048	полирана	с пластмасови дръжки		за конектори тип „Western“	RJ 10 (4- контактни площадки) 7,65 мм.	220
97 59 06	029700	4 резервни остриета за 97 51 04/10/12					2